

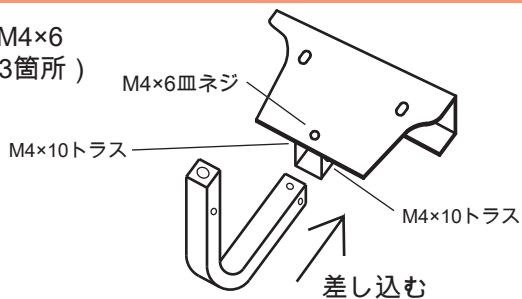
この度は、GTD-SS用ギアシフトベースをお買い上げ頂き誠に有難う御座います。
箱を開けましたらまず、部品・付属品等の欠品がないかを部品構成表と照らし合わせて
ご確認ください。

部品構成表



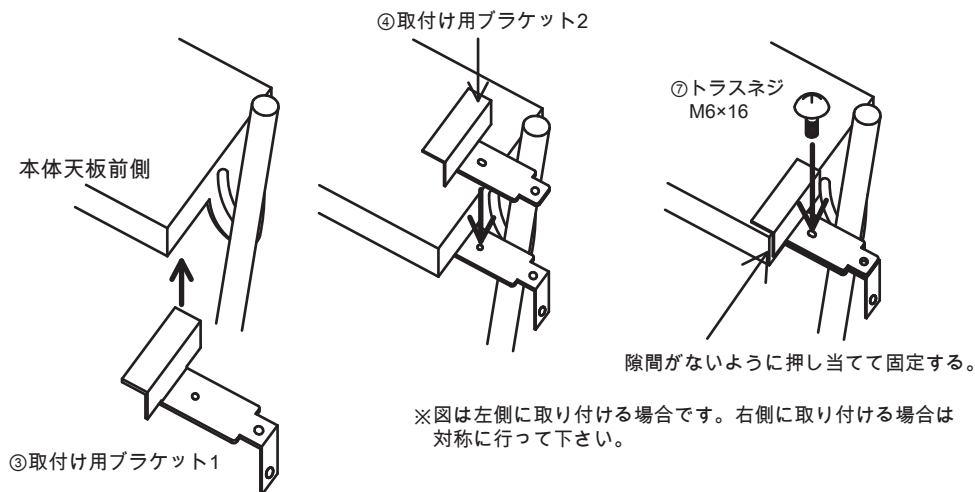
組み立て方法

- ①ベースに②アームを差し込み、⑤皿ネジM4×6
⑥トラスネジM4×10で締めこみます。(計3箇所)



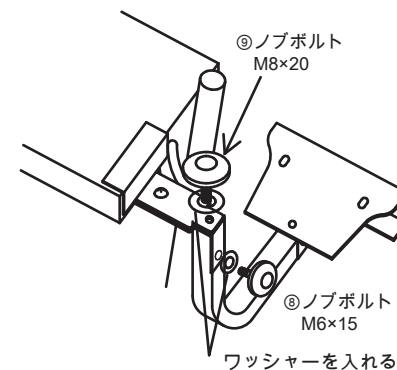
本体に取付け用ブラケット取り付けます。

- 天板の横の前側に③取付け用ブラケット1を下側からはめ込むようにします。
④取付け用ブラケット2を上からかぶせ、ネジきり穴と長穴の位置を合わせ
⑦トラスネジM6×16で締めこみます。



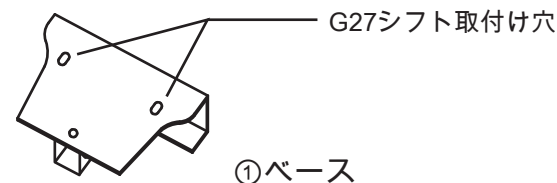
取付け用ブラケットにアームを取り付けます。

- ⑧ノブボルトM6、⑨ノブボルトM8を使い、
取付け用ブラケットにしっかり締め込んで
ください。平ワッシャーを忘れずに入れて
ください。



最後にG27シフト本体を取り付けます。

- ⑩アプセットボルトM6×15を使い、①ベースの裏から締めこんで
取り付けてください。



- GTD-SS本体を折りたたむ際は、ノブボルト(計2箇所)を外しアームをG27シフト
本体ごと取り外してください。